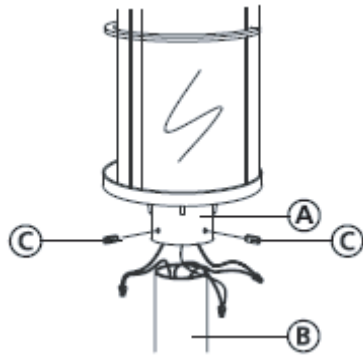
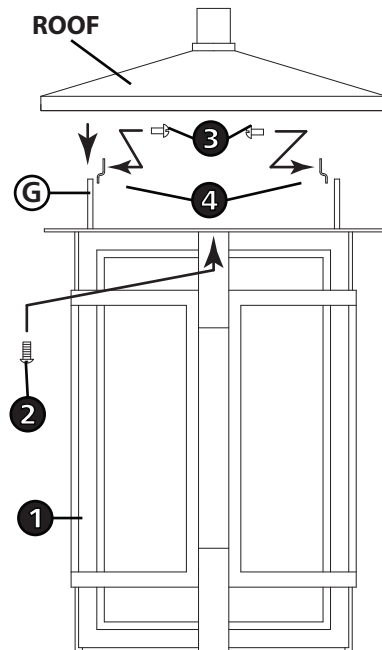
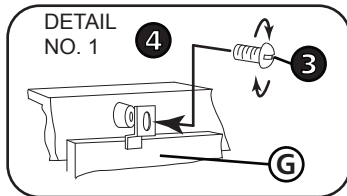


Drawing 1 – Fixture Installation



Drawing 2 – Glass Installation



Item No. 1961

▼ start here

1. Find a clear area in which you can work.
2. Unpack fixture from the carton.
3. Carefully review instructions prior to assembly.

***** The construction of this fixture will be accomplished by first mounting the mounting strap to the junction box, making all necessary electrical connections, and then mounting the fixture to the wall.**

SAFETY WARNING: READ WIRING AND GROUNDING INSTRUCTIONS (IS 18) AND ANY ADDITIONAL DIRECTIONS. TURN POWER SUPPLY OFF DURING INSTALLATION. IF NEW WIRING IS REQUIRED, CONSULT A QUALIFIED ELECTRICIAN OR LOCAL AUTHORITIES FOR CODE REQUIREMENTS

Make electrical connections from supply wire to fixture lead wires. Refer to instruction sheet (I.S. 18) and follow all instructions to make all necessary wiring connections. Then refer back to this sheet to continue installation of this fixture.

1. After wiring connections are complete, slip post fitter (A) over top of pre-installed post (B) making sure all wire connections are tucked inside the pole - see **Drawing 1**.
2. When fixture is slipped over pole make sure no wires are being pinched between the top edge of the pole and the inside of the post fitter.
3. Thread the 3 set screws (C) into pre-tapped holes in post fitter.
4. Tighten screw (C) to secure fixture to post.
5. To lamp fixture, unscrew ball knob screws (2) located inside the cage near top of fixture, roof can now be removed from cage - see **Drawing 2**.
6. Fixture can now be lamped accordingly.
7. To reassemble, follow step 5 in reverse order.

Glass installation / Replacement instructions - see **Drawing 2**.

1. To install / replace a glass panel, first remove roof (1) from cage of fixture, by unthreading the two ball knob screws (2) located on each side of the cage, under the roof (1) lip.
2. Next remove screws (3) located inside of cage. This will allow the glass clips (4) to be removed - see **Detail No. 1** in **Drawing 2**.
3. Next slip glass panel (G) into fixture from top of cage. Making sure bottom edge slip into channel at bottom of cage.
4. Replace glass clips (4) removed earlier to secure glass (G) in cage. Repeat process for remaining glass panels
5. After panels are installed. Attached cage with glass to the roof using ball knob screws (2) removed earlier.

Item No. 1961

▼ commencez ici

1. Trouvez un espace libre dans lequel vous pouvez travailler.
2. Déballez appareil de la boîte.
3. Examinez attentivement les instructions avant le montage.

***** La construction de ce dispositif va être réalisée par l'assemblage de la première partie principale du dispositif de fixation, que toutes les connexions électriques nécessaires, accrocher le projecteur de plafond, et ensuite l'installation de la nuance et de cristaux.**

AVERTISSEMENT DE SECURITE: LIRE CABLAGE ET INSTRUCTIONS DE MISE (IS 18), ET TOUTE AUTRE INSTRUCTION. COUPER L'ALIMENTATION ELECTRIQUE PENDANT L'ONSTALLATION. SI DE NOUVELLES CABLAGE N'EST NECESSAIRE, CONSULTEZ UN ELECTRICIEN QUALIFIE OU AUTORITES LOCALES POUR EXIGENCES DU CODE.

Effectuez les connexions électriques du câble d'alimentation à fils de connexion du projecteur. Reportez-vous à la feuille d'instruction (IS 18) et suivez toutes les instructions pour effectuer tous les brachements nécessaires. Puis se référer à cette fiche pour continuer l'installation de cet accessoire.

1. Après les raccordements sont terminés, glisser poste monte (A) sur le dessus du poste pré-installé (B) s'assurer que toutes les connexions sont cachées à l'intérieur du pôle - **Voir Schéma 1**.
2. Lorsque appareil est glissé sur poteau assurez-vous qu'aucun fil ne pincés entre le bord supérieur du pôle et l'intérieur de l'installateur poste.
3. Visser les 3 vis de réglage (C) dans les trous pré-taroudés installateur poste.
4. Serrer la vis (C) pour fixer appareil à poster.
5. Pour montage de lampe, fleuron de dévisser (3) du haut du toit (2) et retirer le toit (2) du corps principal (1) - **Voir Schéma 2**.
6. Fixture peut maintenant être lamped conséquence.
7. Pour le remontage, suivre létape 5 dans l'ordre inverse.

Verre instructions d'installation / de remplacement - voir Dessin 2.

1. Pour installer / remplacer un panneau de verre, retirez d'abord le toit (1) de la cage de fixation, en dévissant les deux vis boule de boutons (2) situés sur de chaque côté de la cage, sous le toit (1), lèvre.
2. Suivant enlever les vis (3) situés à l'intérieur de la cage. Cela permettra à l' clips de verre (4) à être éliminés - voir détail No. 1 Dessin 2.
3. Suivant panneau de verre de glissement (G) en fixation du haut de la cage. fabrication vous que le bord inférieur glisse dans le canal au bas de la cage.
4. Remplacer les clips de verre (4) retiré précédemment pour fixer le verre (G) en cage (1). Répétez la procédure pour les panneaux de verre restant.
5. Après les panneaux sont installés. Attaché cage de verre sur le toit à l'aide de vis (2) retirés plus tôt.

Item No. 1961

▼ empezar aquí

1. Busque un lugar claro en el que se puede trabajar.
2. Desembale accesorio de la caja.
3. Revise cuidadosamente las Instrucciones antes del montaje.

***** La construcción de este dispositivo se llevará a cabo por primera montaje del cuerpo principal del dispositivo de fijación, por lo que todas las conexiones eléctricas necesarias, el aparato de la que cuelga techo, y luego la instalación de la sombra y cristales.**

ADVERTENCIA DE SEGURIDAD: LEA LAS INSTRUCCIONES DE CABLEADO Y LA TIERRA (IS 18), E INSTRUCCIONES ADICIONALES. APAUGE LA ALIMENTACIÓN DE CORRIENTE DURANTE LA INSTALACIÓN. SI SE REQUIERE NUEVO CABLEADO, CONSULTE CON UN ELECTRICISTA O AUTORIDADES LOCALES PARA REQUISITOS DEL CÓDIGO.

Haga las conexiones eléctricas de los cables de alimentación a los cables conductores accesorio. Consulte la hoja de instrucciones (IS 18) y siga las instrucciones para hacer todas las conexiones necesarias a continuación de este accesorio.

1. Después de las conexiones de cableado estén completas, el deslizamiento posterior ajustador (A) sobre la parte superior del mensaje pre-instalado (B) asegurándose de que todas las conexiones de cable están metidos dentro de la pole - **Véase la figura 1**.
2. Cuando fixture se desliza sobre el polo asegúrese de cables no se pellizquen entre el borde superior del poste y el interior del instalador puesto.
3. Pase los tornillos de ajuste 3 (C) en los agujeros ya perforados en más en forma posterior.
4. Apriete el tornillo (C) para asegurar accesorio para publicar.
5. Para accesorio de la lámpara, remate desenroscar (3) desde la parte superior del techo (2) y retire la cubierta (2) del cuerpo principal (1) - **Véase la Figura 2**.
6. Aparato ahora se puede lámpedconsecucia.
7. Para colver a montar, siga el paso 5 en orden inverso.

Instrucciones de vidrio Instalación / Reemplazo - ver Dibujo 2.

1. Para instalar / reemplazar un panel de vidrio, quite primero el techo (1) de la jaula del fixture, desenroscando los dos tornillos Pomos Bola (2) situado en cada lado de la jaula, bajo la (1) labio techo.
2. Siguiendo quitar los tornillos (3) que se encuentran en el interior de la jaula. Esto permitirá que el cierres de cristal (4) para ser eliminados - ver Detalle No. 1 en el dibujo 2.
3. panel de vidrio antideslizante siguiente (G) en el aparato de la parte superior de la jaula. Hacer borde inferior seguro de deslizamiento en el canal en la parte inferior de la jaula.
4. Reemplazar cierres de cristal (4) que se retiró antes de asegurar vidrio (G) en la jaula (1). Repita el proceso para el resto de los paneles de vidrio.
5. Después se instalan los paneles. Se adjunta jaula con vidrio a la azotea utilizando tornillos (2) retirados anteriormente.